

ATTACHE À CLIQUET

Deux morceaux, sangle de nylon 15 pi x 1 po., éprouvée à 1,000 lb.
Deux crochets en "S". Longueur réglable de 4 pi. à 15 pi.
Déclencheur automatique rapide.
Sur carte d'étalage avec code à barres.

Numéro produit Product number	Boîte Box	Emb. Pack
RH1000	6	1

RH1000



RATCHET TIE DOWN

Two pieces, 1,000 lb test, nylon webbing 15 ft. x 1 in.
Two "S" hooks. Adjustable length from 4 ft to 15 ft.
Quick automatic release.
On individual display card with bar code.

ATTACHE À CLIQUET

Deux morceaux, sangle de nylon 15 pi x 1 po., éprouvée à 4,000 lb.
Deux crochets forts. Longueur réglable de 4 pi. à 15 pi.
Déclencheur automatique rapide.
Sur carte d'étalage avec code à barres.

RH4000	12	1
---------------	----	---

RH4000



RATCHET TIE DOWN

Two pieces, 4,000 lb test, nylon webbing 15 ft. x 1 in.
Two heavy duty hooks. Adjustable length from 4 ft to 15 ft. Quick automatic release.
On individual display card with bar code.

ATTACHE À CLIQUET

Deux morceaux, sangle de nylon 20 pi x 1-1/2 po., éprouvée à 5,000 lb.
Deux crochets forts. Longueur réglable jusqu'à 20 pi.
Déclencheur automatique rapide.
Dans une boîte en couleur avec code à barres.

RH516	10	1
--------------	----	---

RH516



RATCHET TIE DOWN

Two pieces, 5,000 lb test, nylon webbing 20 ft. x 1-1/2 in.
Two heavy duty hooks. Adjustable length to 20 ft.
Quick automatic release.
In a colour box with bar code.

ATTACHE À CLIQUET

Deux morceaux, sangle de nylon 30 pi x 2 po., éprouvée à 10,000 lb.
Deux crochets forts. Longueur réglable jusqu'à 30 pi.
Déclencheur automatique rapide.
Dans une boîte en couleur avec code à barres.

RH604	10	1
--------------	----	---

RH604



RATCHET TIE DOWN

Two pieces, 10,000 lb test, nylon webbing 30 ft. x 2 in.
Two heavy duty hooks. Adjustable length to 30 ft.
Quick automatic release.
In a colour box with bar code.

ATTACHE TOUT USAGE

10 pi. de sangle de nylon, 1 po. de largeur, avec boucle à came.
Dans un sac poly avec carte de suspension, avec code à barres.

RH209	24	1
--------------	----	---

RH209



RATCHET TIE DOWN

10 ft of nylon webbing, 1 in. wide, cam type buckle tie down. In a plastic bag with header with bar code.

SANGLE POUR ATTACHE

Sangle de nylon en rouleau de 100 pi. Avec étiquette code à barres.

Numéro produit Product number	Largeur Width	Longueur Length	Tension éprouvée Tensile test
	po. / in.	pi. / ft.	lb
RH-10	1"	100'	4,000
RH-15	1-1/2"	100'	5,000
RH-20	2"	100'	10,000



TIE DOWN WEBBING

Nylon webbing in 100 ft roll.
With bar code sticker.

BOUCLE À CLIQUET

Avec étiquette code à barres.

RATCHET BUCKLE

With bar code sticker.



Numéro produit Product number	Pour sangle For strap	Capacité Capacity
	po. / in.	lb
RH150B	1-1/2"	5,000
RH200B	2"	10,000



RH150B



RH200B

CROCHET POUR ATTACHE

Avec étiquette code à barres.

TIE DOWN HOOK

With bar code sticker.

Numéro produit Product number	Pour sangle For strap
	po. / in.
RH105H	1"
RH155H	1-1/2"
RH205H	2"



PUISSANT TIRE-FORT À ROCHET

HAUTE QUALITÉ POUR USAGE ROBUSTE

Crochets ouverts en acier forgé, cadre en acier spécial haute résistance, toutes les pièces d'acier sont plaquées, crochets sécuritaires avec loquets.

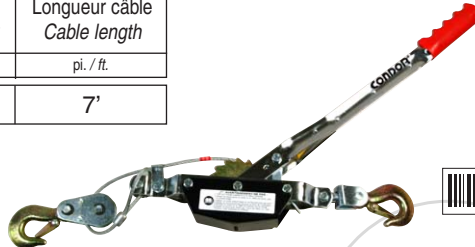
Boîte en couleur avec code à barres.

RP1



Numéro produit Product number	Capacité Capacity	Diamètre câble Cable diameter		Longueur câble Cable length
	tonnes / tons	po. / in.	mm	pi. / ft.
RP1	1	5/32"	5	7'

RP2



RP2	1-1/2	3/16"	5	12'
------------	-------	-------	---	-----

RP4



RP4	4	1/4"	6	12'
------------	---	------	---	-----

POWER RATCHET CABLE PULLER

HIGH QUALITY FOR RUGGED USE

Drop forged steel slip hooks, special high strength steel frame, all steel parts plated, safety latch hooks.

Colour box with bar code.



CROCHET POUR TIRE-FORT

Avec étiquette code à barres.

Numéro produit Product number	Pour tire-fort For Puller	Capacité Capacity
		tonnes / tons
RP20H	RP2	2
RP40H	RP4	4



HOOK FOR CABLE PULLER

With bar code sticker.



CROCHET & POULIE POUR TIRE-FORT

Avec étiquette code à barres.

RP25HP	RP2	2
RP45HP	RP4	4



HOOK & PULLEY ASSEMBLY FOR CABLE PULLER

With bar code sticker.



PALAN À CÂBLE DE NYLON

Sur carte avec code à barres.

Numéro produit Product number	Capacité Capacity	Longueur câble Rope length	Diamètre câble Rope diameter
	lb	pi. / ft.	po. / in.
H67	1,000	65'	3/16"



H67



NYLON ROPE HANDY HOIST

On card with bar code.



Automotive & bâches / Automotive & tarps

BÂCHE

Corde, ourlets renforcés, coins renforcés, double épaisseur, à l'épreuve de la moisissure, imperméable, extra robuste, de couleur bleu ou blanc translucide, à l'épreuve des intempéries, dix fois plus résistant que de la toile, oeillets anti-rouille, résiste au fendillement. En sac poly avec code à barres.



TARPAULIN

Rope, reinforced hems, reinforced corners, double laminated, rotproof, waterproof, heavy duty, in blue colour or white translucent, ten times stronger than canvas, rust resistant grommets, crack resistant. In poly bag with bar code.



COULEUR BLEU - BLUE COLOUR

Tissage 8x8 po² - Weaving 8x8 sq. in.

Numéro produit Product number	Grandeur Cut size	Dim. approx. produit fini Approx. dim. finish prod.	Boîte Box	Emb. Pack
	pi. / ft.	pi.-po. / ft.-in.		
TRP68	6' x 8'	5'-9" x 7'-9"	10	1
TRP810	8' x 10'	7'-9" x 9'-9"	10	1
TRP1012	10' x 12'	9'-9" x 11'-7"	10	1
TRP1015	10' x 15'	9'-9" x 14'-7"	10	1
TRP1018	10' x 18'	9'-9" x 17'-7"	5	1
TRP1216	12' x 16'	11'-9" x 15'-7"	5	1
TRP1218	12' x 18'	11'-9" x 17'-7"	5	1
TRP1220	12' x 20'	11'-9" x 19'-7"	5	1



BLANC TRANSLUCIDE - WHITE

Tissage 8x8 po² - Weaving 8x8 sq. in.

Numéro produit Product number	Grandeur Cut size	Dim. approx. produit fini Approx. dim. finish prod.	Boîte Box	Emb. Pack
	pi. / ft.	pi.-po. / ft.-in.		
TW68	6' x 8'	5'-9" x 7'-9"	10	1
TW810	8' x 10'	7'-9" x 9'-9"	10	1
TW1012	10' x 12'	9'-9" x 11'-7"	10	1
TW1015	10' x 15'	9'-9" x 14'-7"	10	1
TW1018	10' x 18'	9'-9" x 17'-7"	5	1
TW1216	12' x 16'	11'-9" x 15'-7"	5	1
TW1218	12' x 18'	11'-9" x 17'-7"	5	1
TW1220	12' x 20'	11'-9" x 19'-7"	5	1



Tissage 10x10 po² - Weaving 10x10 sq. in.

Numéro produit Product number	Grandeur Cut size	Dim. approx. produit fini Approx. dim. finish prod.	Boîte Box	Emb. Pack
	pi. / ft.	pi.-po. / ft.-in.		
TRP1520	15' x 20'	14'-8" x 19'-5"	6	1
TRP1620	16' x 20'	15'-8" x 19'-5"	6	1
TRP1824	18' x 24'	17'-8" x 23'-5"	5	1
TRP2030	20' x 30'	19'-4" x 29'-3"	2	1
TRP2440	24' x 40'	23'-4" x 39'-3"	1	1
TRP3050	30' x 50'	29'-4" x 49'-3"	1	1

Tissage 10x10 po² - Weaving 10x10 sq. in.

Numéro produit Product number	Grandeur Cut size	Dim. approx. produit fini Approx. dim. finish prod.	Boîte Box	Emb. Pack
	pi. / ft.	pi.-po. / ft.-in.		
TW1520	15' x 20'	14'-8" x 19'-5"	6	1
TW1620	16' x 20'	15'-8" x 19'-5"	6	1
TW1824	18' x 24'	17'-8" x 23'-5"	5	1
TW2030	20' x 30'	19'-4" x 29'-3"	2	1
TW2440	24' x 40'	23'-4" x 39'-3"	1	1
TW3050	30' x 50'	29'-4" x 49'-3"	1	1

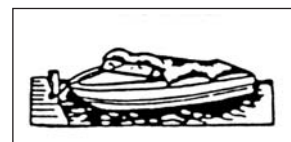
SANGLE DE CAOUTCHOUC EPDM ROBUSTE AVEC CROCHETS

Fabriquée à l'épreuve du craquement et des intempéries. Avec étiquette code à barres.

HEAVY DUTY EPDM RUBBER TARP STRAP WITH HOOKS

Resists outdoor aging and cracking. With bar code sticker.

Numéro produit Product number	Longueur Length	Emb. Pack
	po. / in.	
TS9	9"	10
TS15	15"	10
TS20	20"	10
TS30	30"	1
TS40	40"	1



CÂBLE FIXATION ÉLASTIQUE

Câble élastique à multiples emplois avec deux crochets. En sac poly avec code à barres.

ES18	18"	10
ES24	24"	10
ES30	30"	10



ELASTIC TIE DOWN STRAP

Multi purpose elastic strap with two hooks. In poly bag with bar code.



Automotive & bâches / Automotive & tarps

RUBAN ISOLANT C.P.V.

Chaque roulette est enveloppée d'un papier cellophane.
Avec code à barres.



APPROUVÉ PAR L'ACNOR
CSA APPROVED



P.V.C. INSULATING TAPE

Each roll wrapped in cellophane paper.
With bar code.

555-66

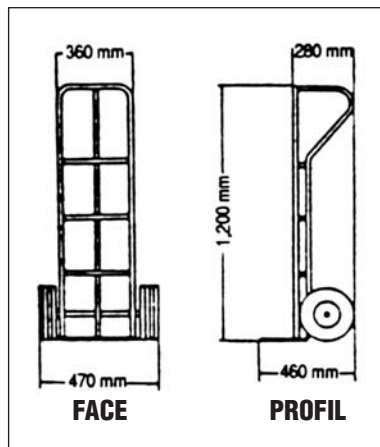


Numéro produit Product number	Longueur Length	Largeur Width	Épaisseur Thickness	Couleur Colour	Quantité / Caisse Quantity / Case	Emb. Pack
	pi. / ft.	po. / in.				
555-66	66'	3/4"	0.0078"	NOIR / BLACK	200 pcs	10 pcs



DIABLE ROBUSTE

Cadre en acier tubulaire robuste,
fini émaillé rouge.
Avec étiquette code à barres.



HEAVY DUTY HAND TRUCK

Heavy tubular steel frame, red enamelled finish.
With bar code sticker.



ST212A

Numéro produit Product number	Grandeur roue pneumatique Pneumatic wheel size	Capacité Capacity	Poids Weight	Emb. Pack
	po / in	kg	lb	
ST212A	10" x 3"	280 kg	25 lb	1



ROUE PNEUMATIQUE

POUR DIABLE

Avec étiquette code à barres.



PNEUMATIC WHEEL

FOR HAND TRUCK

With bar code sticker.

ST10RW

Numéro produit Product number	Grandeur Size	Diamètre moyeu Bore size	Longueur moyeu Hub length	Roulement Bearing	Emb. Pack
	po. / in.				
ST10RW	10" x 3"	5/8"	2"	ROULEAUX / ROLLER	1



CHAMBRE À AIR

POUR ROUE DE DIABLE

Avec étiquette code à barres.



INNER TUBE

FOR HAND TRUCK WHEEL

With bar code sticker.

ST3T

Numéro produit Product number	Grandeur tube Tire size	Emb. Pack
ST3T	4.10 / 3.50 x 4	1

